

ПОЛИТРАНС

Разработка и производство тяжелой транспортной техники под маркой ТСП

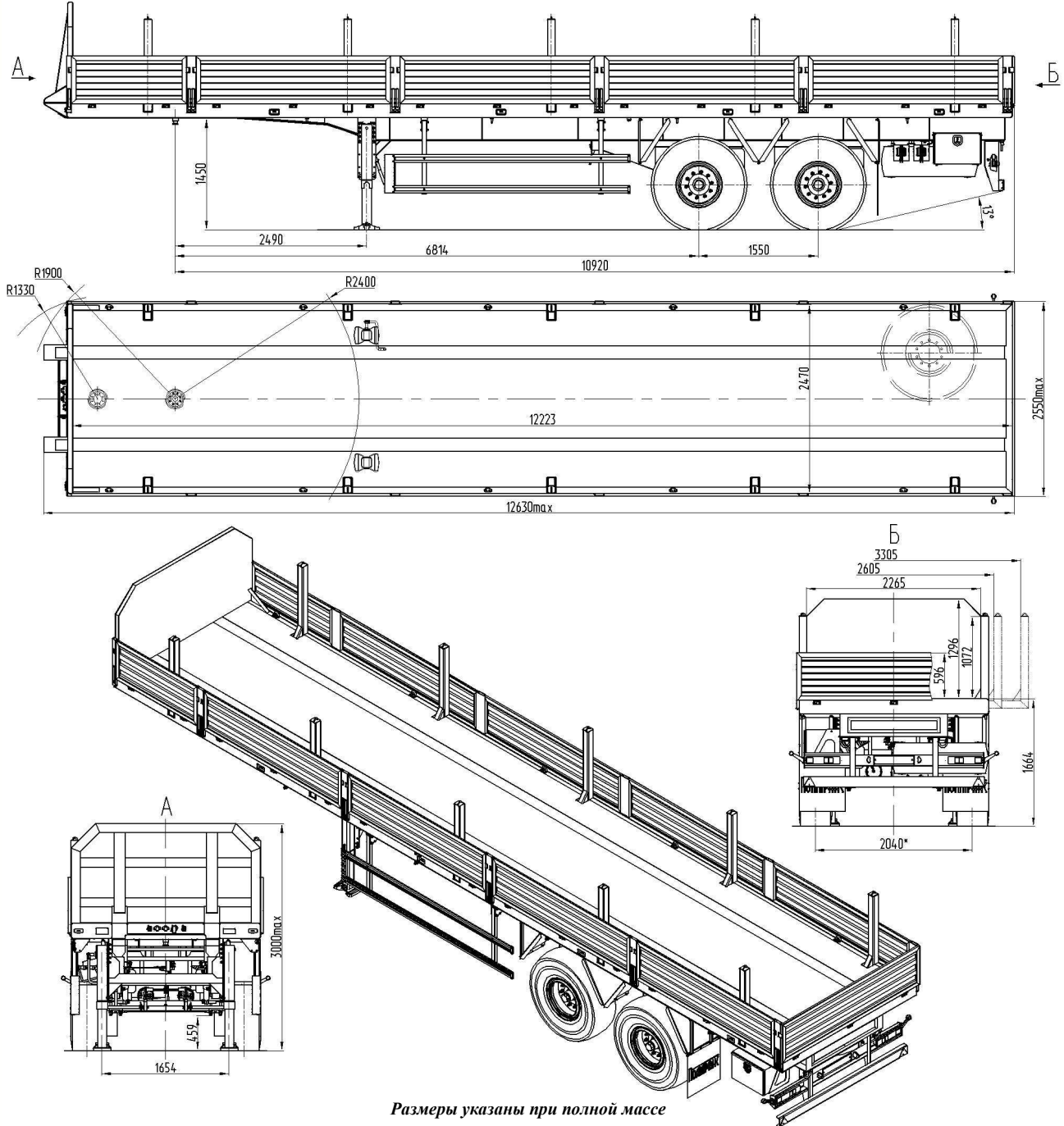
ООО ПКФ "Политранс"
454091, г.Челябинск, ул.Труда, 78
тел. 8-800-5501-777 (многоканальный)
e-mail: info@politrans.ru

ИНН 7453062150, КПП 745301001, ОГРН 1027403862815, Р/С 40702810172020101600
Челябинское отделение № 8597 ПАО Сбербанк г.Челябинск, К/С 30101810700000000602, БИК 047501602

www.politrans.ru



Полуприцеп-тяжеловоз ТСП 9417-0000021 (спецификация 63АТ)



Размеры указаны при полной массе

Стандартное оснащение

- пневмопривод тормозов WABCO с АБС (Германия)
- опорное устройство (Германия)
- противооткатные упоры, боковая защита
- подъемник запасного колеса
- коник раздвижные, передний щит
- металлический инструментальный ящик
- комплект бортов
- выдвижные петли для крепления груза (5 пар)
- задний подъемный бумпер

Дополнительное оснащение

- увязочные устройства с тросом

Технические характеристики

Снаряженная масса, кг	7200
Масса груза, кг	23300
Полная масса, кг	30500
Нагрузка на шины, кг	18000
Нагрузка на седельно-сцепное устройство, кг	12500
Подвеска	Пневматическая BPW (Германия)
Шины / количество	425/85 R 21 KAMA-1260 / 4+1
Сцепной шкворень	2 или 3,5 дюйма JOST (Германия)

в связи с постоянной работой по усовершенствованию конструкции прицепов и полуприцепов, возможны некоторые изменения, не отраженные в данной рекламе